

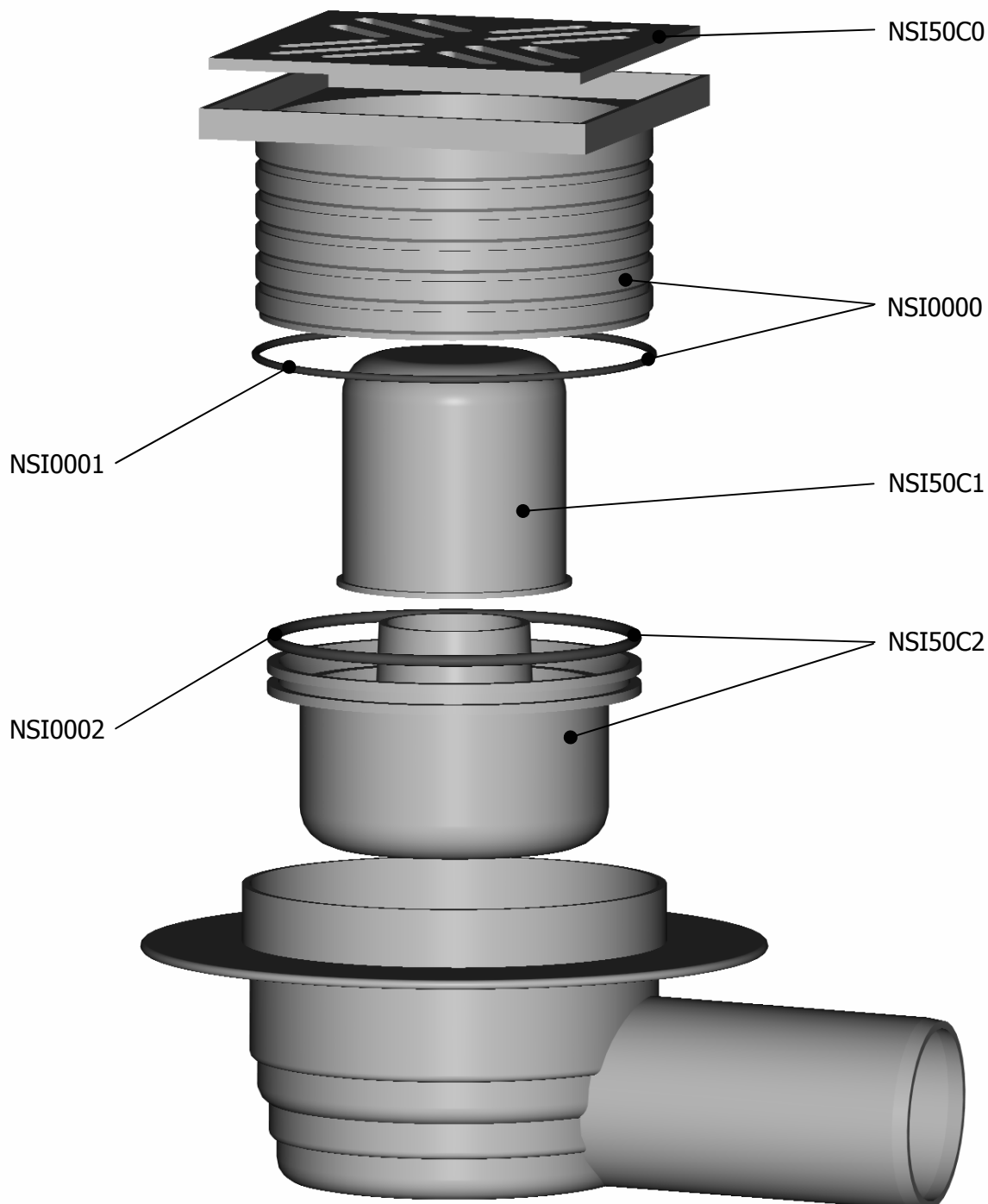


Plast Brno, spol. s r. o.
Jarní 42, 614 00 Brno
Czech Republic



ISO 9001

PODLAHOVÁ VPUST DN 50



Tradiční výrobce odpadních
HT tvarovek, sifonů, WC sedátek
a dalších vodoinstalačních výrobků.

EN 274-1

tel./fax: +420 545 242 466
e-mail: info@plastbrno.cz
<http://www.plastbrno.cz>